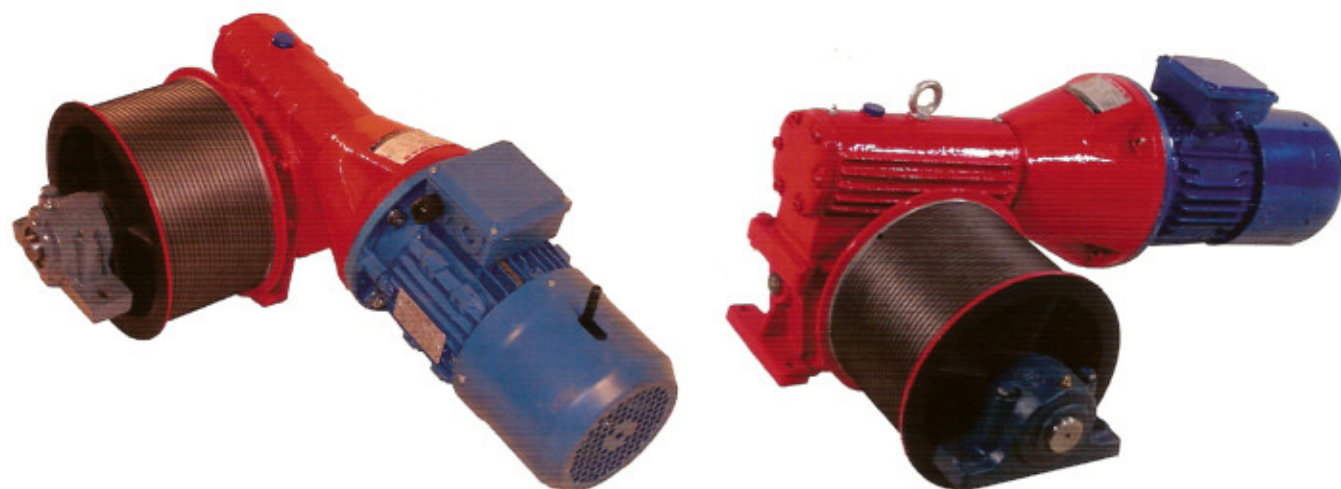
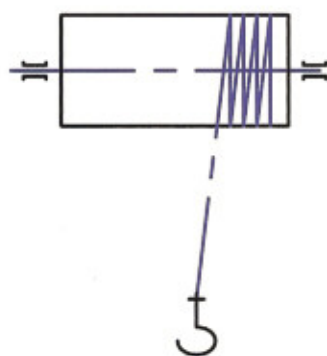


OLIMAR

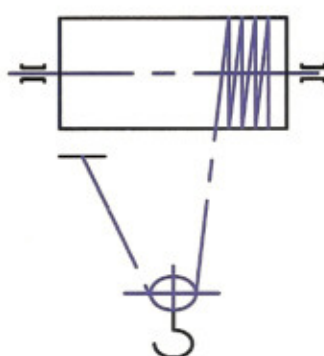
GUINCHOS ELCAR - ELEVAÇÃO E CARGA



ESQUEMA DAS ROLDANAS

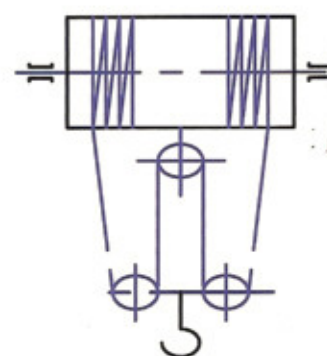


GUINHO C/ 1 VIA



GUINHO C/ 2 VIAS

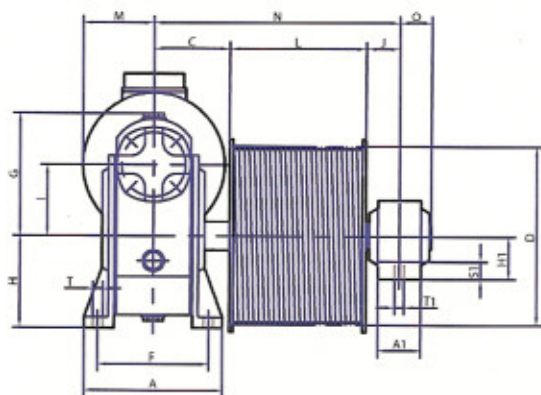
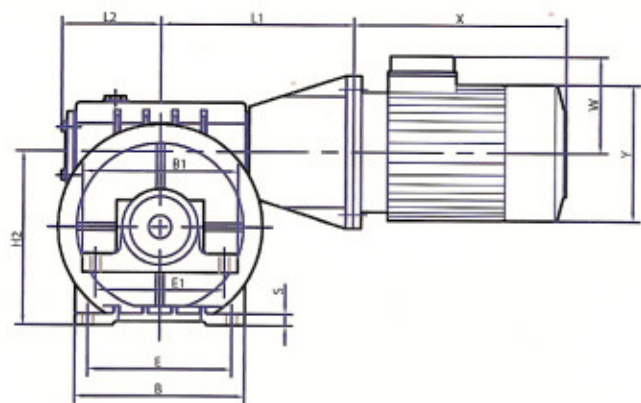
1 ROLDANA MOVEIS



GUINHO C/ 4 VIAS

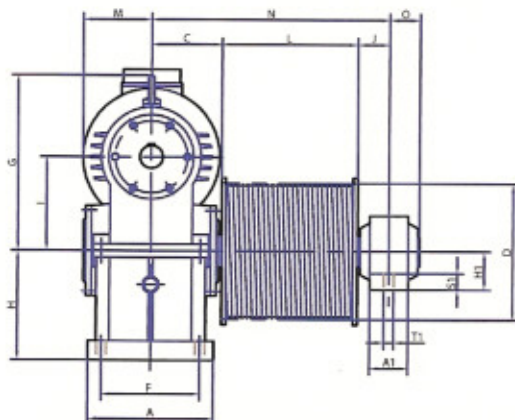
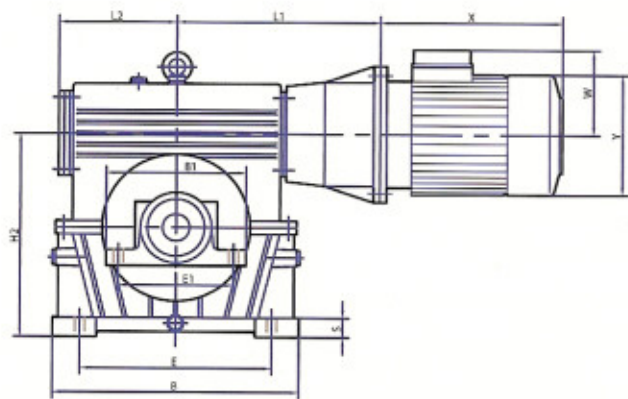
2 ROLDANA MOVEIS
1 ROLDANAS FIXA

REFERENCIA	CARGA Kg	ELEVAÇÃO		CABO		MOTOR C/FREIO	
		ALTURA m	VELOCIDADE m/min.	Nº VIAS	Ø CABO mm	POTENCIA Cv	R.P.M.
V53 - 4312 - 75 / 16	75	16	16	1	4	0.5	1500
V53 - 4312 - 150 / 8	150	8	8	2	4	0.5	1500
V53 - 4312 - 300 / 4	300	4	4	4	4	0.5	1500
V70 - 6012 - 150 / 18	150	16	18	1	5	1	1500
V70 - 6012 - 300 / 9	300	8	9	2	5	1	1500
V70 - 6012 - 600 / 4.5	600	4	4.5	4	5	1	1500
V87 - 6012.5 - 250 / 18	250	16	18	1	5	1.5	1500
V87 - 6012.5 - 500 / 9	500	8	9	2	5	1.5	1500
V87 - 6012.5 - 1000 / 4.5	1000	4	4.5	4	5	1.5	1500
V99 - 7012.5 - 400 / 16	400	16	16	1	6	2	1500
V99 - 7012.5 - 800 / 8	800	8	8	2	6	2	1500
V99 - 7012.5 - 1600 / 4	1600	4	4	4	6	2	1500
A62 - 6513 - 500 / 18	500	16	18	1	6	3	1500
A62 - 6513 - 1000 / 9	1000	8	9	2	6	3	1500
A62 - 6513 - 2000 / 4.5	2000	4	4.5	4	6	3	1500
A72 - 6614 - 700 / 18	700	16	18	1	8	4	1500
A72 - 6614 - 1400 / 8	1400	8	9	2	8	4	1500
A72 - 6614 - 2800 / 4.5	2800	4	4.5	4	8	4	1500
A81 - 6015 - 1000 / 18	1000	16	18	1	8	5.5	1500
A81 - 6015 - 2000 / 9	2000	8	9	2	8	5.5	1500
A81 - 6015 - 4000 / 4.5	4000	4	4.5	4	8	5.5	1500

OLIMAR**GUINCHOS ELCAR TIPO V53... V70... V99...**

GUINCHO TIPO	A	A1	B	B1	C	D	E	E1	F	G	H	H1	H2	I
75 / 16; 150 / 8; 300 / 4	118	46	125	165	68	150	100	130	96	99	75	40	128	53
150 / 18; 300 / 9; 600 / 4.5	140	52	160	185	80	250	130	150	115	121	95	50	165	70
250 / 18; 500 / 9; 1000 / 4.5	170	52	205	185	95	250	170	150	140	149	122	50	209	87
400 / 16; 800 / 8; 1600 / 4	195	60	224	205	107	250	190	170	156	171	130	60	229.2	99.2

GUINCHO TIPO	J	L	L1	L2	M	N	O	S	S1	T	T1	W	X	Y
75 / 16; 150 / 8; 300 / 4	37	175	153	76	80	280	36	10	19	9	15	100	215	142
150 / 18; 300 / 9; 600 / 4.5	43	150	202	96	100	273	42	12	22	11	15	120	240	158
250 / 18; 500 / 9; 1000 / 4.5	46	150	235	121	100	291	44	15	22	14	15	126	255	178
400 / 16; 800 / 8; 1600 / 4	47	192	255	131	100	346	45	15	25	14	15	126	280	178

OLIMAR**GUINCHOS ELCAR TIPO A62... A72... A81...**

GUINCHO TIPO	A	A1	B	B1	C	D	E	E1	F	G	H	H1	H2	I
500 / 18 ; 1000 / 9 ; 2000 / 4.5	160	60	280	205	101.5	250	245	170	125	220	130	60	243.3	113.3
700 / 18 ; 1400 / 8 ; 2800 / 4.5	180	70	420	255	115	250	325	210	130	280	180	70	332	152
1000 / 18 ; 2000 / 9 ; 4000 / 4.5	230	70	450	255	129	250	350	210	180	320	200	70	372.5	172.5

GUINCHO TIPO	J	L	L1	L2	M	N	O	S	S1	T	T1	W	X	Y
500 / 18 ; 1000 / 9 ; 2000 / 4.5	47.5	192	292	146	125	341	46	20	25	15	15	138	305	194
700 / 18 ; 1400 / 8 ; 2800 / 4.5	52	248	333	185	125	415	51	32	28	18	18	138	305	194
1000 / 18 ; 2000 / 9 ; 4000 / 4.5	57	248	371.5	221	125	434	56	35	30	18	18	155	332	220

OLIMAR

Apartado 3 • S. Pedro • 2384 - 909 ALCANENA • Portugal
 Tel. + 351 249 889 200 • Fax + 351 249 889 209
 E-Mail: info@olimar.com.pt Web Page : www.olimar.com.pt