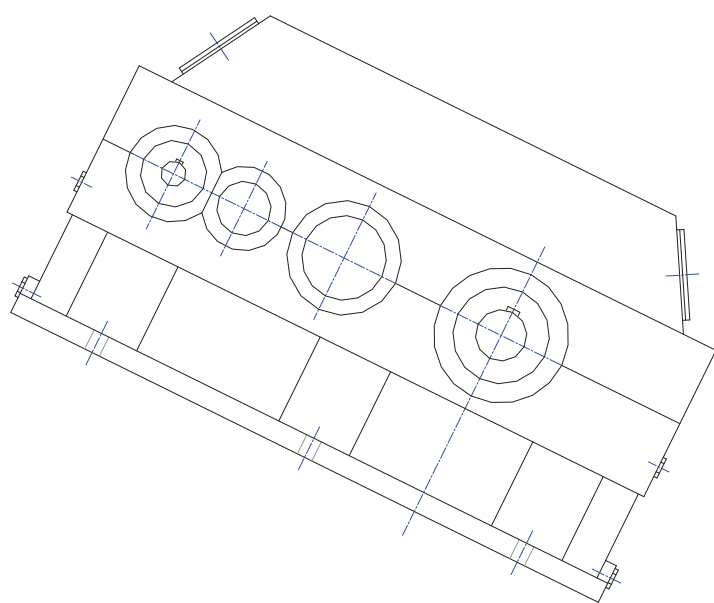
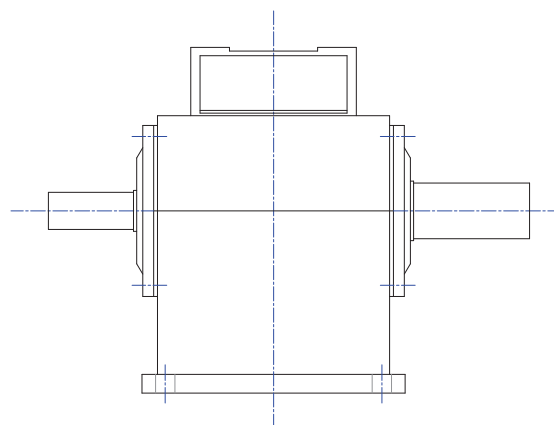
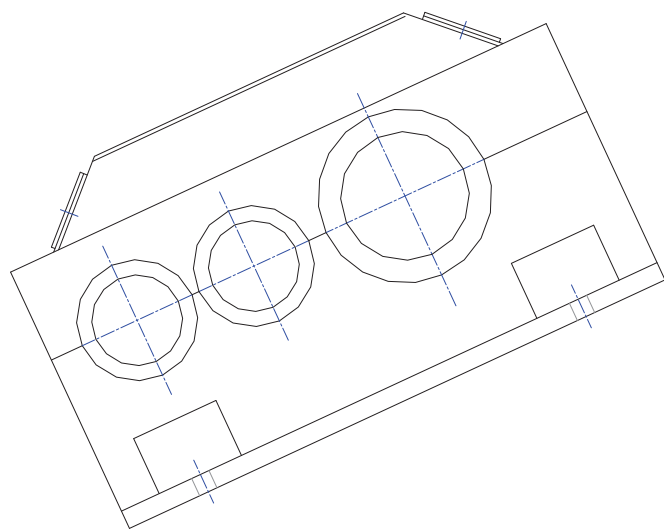


REDUTORES DE VEIOS PARALELOS  
GEARBOXES PARALLEL SHAFT  
TIPO UDH-UTH / TYPE UDH-UTH



# “REDUTORES VEIOS PARALELOS UDH,UTH,CUDH,CUTH”

## ESPECIFICAÇÕES TÉCNICAS:

### CARTÉR:

- Em ferro fundido e construção laminada.
- A sua fabricação precisa, garante um alinhamento exacto das engrenagens.

### ENGRENAGENS:

- Material: aço vazado, aço de liga, aço de cementação
- Têmpera por indução e cementação
- Rectificação do flanco dos dentes

### VEIOS E APOIOS:

- Todos os veios são rectificadados e apoiados em rolamentos de esferas de grande capacidade de carga. e rolamentos oscilantes.
- Veios em aço ao Carbono de alta resistência .
- Veios de entrada e saída com retentor para evitar perdas de óleo e entradas de poeira.

### LUBRIFICAÇÃO:

- As engrenagens funcionam em banho de óleo c/nível controlado por visor de vidro.
- Entrada e saída de óleo por sistema de bujão roscado.
- Os rolamentos recebem lubrificação adequada mediante chapinhagem.

### REFRIGERAÇÃO:

- A capacidade de refrigeração do carter é suficiente para temperaturas de óleo até 80°C.

### ENSAIO:

- Todos os componentes do redutor são examinados durante e depois da fabricação.
- Feito a montagem verifica-se o contacto e o alinhamento correcto das engrenagens.
- Segue um ensaio conforme ficha de inspecção e ensaio interna de forma a garantir a conformidade do equipamento para expedição.

<b>TIPO UDH</b>	<b>REDUTOR</b>	<b>2 ANDARES</b>
-----------------	----------------	------------------

<b>POTÊNCIA MÁX. CV/r.p.m</b>							
<b>RAZÃO TEÓRICA-REAL</b>			<b>MOMENTO K.m</b>	<b>1500</b>	<b>1000</b>	<b>750</b>	<b>Nº de fabrico</b>
<b>195</b>	6,3	6,17		9,5	7,4	6,06	250 247
	8	7,9		8,1	6,37	5,18	250 316
	10	9,75		7,5	5,9	4,8	250 390
	12,5	12,79		5,1	4,01	3,26	518 247
	16	16,36		4,1	3,22	2,62	518 316
	20	20,2		3,7	2,9	2,36	518 390
	25	24		2,8	2,2	1,79	617 390
	31,5	31,7		2,6	2,04	1,66	518 613
	40	37,8		2,1	1,65	1,34	617 613
<b>255</b>	6,3	6,42		24,5	19,2	15,6	252 255
	8	8,13		20,8	16,3	13,3	252 323
	10	10,2		17,1	13,4	10,9	252 405
	12,5	12,75		12,4	9,76	7,93	500 255
	16	16,15		10,3	8,11	6,59	500 323
	20	20,5		8,9	7,0	5,69	500 405
	25	25,5		6,7	5,27	4,28	631 405
	31,5	31,65		5,9	4,64	3,77	500 633
	40	39,9		4,7	3,7	3,0	631 633
<b>315</b>	6,3	6,34		36,0	28,2	22,9	256 248
	8	8,11		34,0	26,7	21,7	256 317
	10	10,36		28,0	22,0	17,9	256 405
	12,5	12,92		22,0	17,3	14,0	505 248
	16	16		17,1	13,4	10,9	505 317
	20	20,45		15,2	11,9	9,72	505 405
	25	25,6		13,5	10,6	8,64	632 405
	31,5	31,36		11,2	8,82	7,16	505 621
	40	39,34		9,5	7,48	6,08	632 621
<b>390</b>	6,3	6,17		41,5	32,6	26,5	250 247.2
	8	7,9		40,0	31,5	25,6	250 316.2
	10	9,75		33,0	26,0	21,1	250 390.2
	12,5	12,79		26,2	20,6	16,8	518 247.2
	16	16,36		22,1	17,4	14,1	518 316.2
	20	20,2		19,6	15,4	12,5	518 390.2
	25	24,06		15,7	12,4	10,0	617 390.2
	31,5	31,75		13,4	10,6	8,6	518 613.2
	40	37,82		11,9	9,4	7,6	617 613.2
<b>510</b>	6,3	6,42		114,0	90,0	73,0	252 255.2
	8	8,13		98,7	77,7	63,0	252 323.2
	10	10,2		88,1	69,3	56,4	252 405.2
	12,5	12,75		64,8	51,0	41,4	500 255.2
	16	16,15		56,0	44,0	35,8	500 323.2
	20	20,25		46,8	36,8	30,0	500 405.2
	25	25,5		37,1	29,2	23,8	631 405.2
	31,5	31,65		32,3	25,4	20,6	500 633.2
	40	39,94		26,0	20,5	16,6	631 633.2

<b>TIPO UDH</b>	<b>REDUTOR</b>	<b>2 ANDARES</b>
-----------------	----------------	------------------

<b>POTÊNCIA MÁX. CV/r.p.m</b>							
<b>RAZÃO TEÓRICA-REAL</b>			<b>MOMENTO K.m</b>	<b>1500</b>	<b>1000</b>	<b>750</b>	<b>N° de fabrico</b>
<b>630</b>	<b>6,3</b>	<b>6,34</b>		<b>179,0</b>	<b>141,0</b>	<b>115,0</b>	<b>256 248.2</b>
	<b>8</b>	<b>8,11</b>		<b>157,0</b>	<b>124,0</b>	<b>100,0</b>	<b>256 317.2</b>
	<b>10</b>	<b>10,36</b>		<b>136,0</b>	<b>107,0</b>	<b>87,0</b>	<b>256 405.2</b>
	<b>12,5</b>	<b>12,92</b>		<b>114,0</b>	<b>90,0</b>	<b>73,0</b>	<b>505 248.2</b>
	<b>16</b>	<b>16</b>		<b>99,0</b>	<b>78,0</b>	<b>63,0</b>	<b>505 317.2</b>
	<b>20</b>	<b>20,45</b>		<b>76,0</b>	<b>60,0</b>	<b>49,0</b>	<b>505 405,2</b>
	<b>25</b>	<b>25,59</b>		<b>59,0</b>	<b>46,0</b>	<b>37,5</b>	<b>632 405.2</b>
	<b>31,5</b>	<b>31,36</b>		<b>51,0</b>	<b>40,0</b>	<b>32,5</b>	<b>505 621.2</b>
	<b>40</b>	<b>39,24</b>		<b>38,0</b>	<b>30,0</b>	<b>24,3</b>	<b>632 621.2</b>
<b>780</b>	<b>6,3</b>	<b>6,17</b>		<b>273,0</b>	<b>214,0</b>	<b>174,0</b>	<b>250 247.4</b>
	<b>8</b>	<b>7,9</b>		<b>231,0</b>	<b>182,0</b>	<b>148,0</b>	<b>250 316.4</b>
	<b>10</b>	<b>9,75</b>		<b>198,0</b>	<b>155,0</b>	<b>126,0</b>	<b>250 390.4</b>
	<b>12,5</b>	<b>12,79</b>		<b>164,0</b>	<b>127,0</b>	<b>103,0</b>	<b>518 247.4</b>
	<b>16</b>	<b>16,36</b>		<b>141,0</b>	<b>109,0</b>	<b>88,0</b>	<b>518 316.4</b>
	<b>20</b>	<b>20,2</b>		<b>112,0</b>	<b>86,0</b>	<b>70,0</b>	<b>518 390.4</b>
	<b>25</b>	<b>24,06</b>		<b>88,0</b>	<b>67,0</b>	<b>55,0</b>	<b>617 390.4</b>
	<b>31,5</b>	<b>31,75</b>		<b>75,0</b>	<b>57,0</b>	<b>47,0</b>	<b>518 613.4</b>
	<b>40</b>	<b>37,82</b>		<b>59,0</b>	<b>45,0</b>	<b>37,0</b>	<b>617 613.4</b>
<b>1020</b>	<b>6,3</b>	<b>6,42</b>		<b>820,0</b>	<b>645,0</b>	<b>525,0</b>	<b>252 255.4</b>
	<b>8</b>	<b>8,13</b>		<b>690,0</b>	<b>540,0</b>	<b>440,0</b>	<b>251 323.4</b>
	<b>10</b>	<b>10,2</b>		<b>570,0</b>	<b>427,0</b>	<b>355,0</b>	<b>252 405.4</b>
	<b>12,5</b>	<b>12,75</b>		<b>470,0</b>	<b>355,0</b>	<b>295,0</b>	<b>500 255.4</b>
	<b>16</b>	<b>16,15</b>		<b>400,0</b>	<b>310,0</b>	<b>255,0</b>	<b>500 323.4</b>
	<b>20</b>	<b>20,25</b>		<b>315,0</b>	<b>240,0</b>	<b>197,0</b>	<b>500 405.4</b>
	<b>25</b>	<b>25,5</b>		<b>242,0</b>	<b>190,0</b>	<b>155,0</b>	<b>631 405.4</b>
	<b>31,5</b>	<b>31,65</b>		<b>207,0</b>	<b>162,0</b>	<b>132,0</b>	<b>500 633.4</b>
	<b>40</b>	<b>39,94</b>		<b>165,0</b>	<b>122,0</b>	<b>102,0</b>	<b>631 633.4</b>
<b>1260</b>	<b>6,3</b>	<b>6,34</b>		<b>1280,0</b>	<b>1006,0</b>	<b>820,0</b>	<b>256 248.4</b>
	<b>8</b>	<b>8,11</b>		<b>1120,0</b>	<b>882,0</b>	<b>716,0</b>	<b>256 317.4</b>
	<b>10</b>	<b>10,36</b>		<b>995,0</b>	<b>783,0</b>	<b>636,0</b>	<b>256 405.4</b>
	<b>12,5</b>	<b>12,92</b>		<b>830,0</b>	<b>654,0</b>	<b>530,0</b>	<b>505 248.4</b>
	<b>16</b>	<b>16</b>		<b>710,0</b>	<b>560,0</b>	<b>455,0</b>	<b>505 317.4</b>
	<b>20</b>	<b>20,45</b>		<b>560,0</b>	<b>440,0</b>	<b>358,0</b>	<b>505 405.4</b>
	<b>25</b>	<b>25,59</b>		<b>445,0</b>	<b>350,0</b>	<b>285,0</b>	<b>632 405.4</b>
	<b>31,5</b>	<b>31,36</b>		<b>370,0</b>	<b>290,0</b>	<b>236,0</b>	<b>505 621.4</b>
	<b>40</b>	<b>39,24</b>		<b>300,0</b>	<b>236,0</b>	<b>192,0</b>	<b>632 621.4</b>



TIPO UTH	REDUTOR	3 ANDARES
----------	---------	-----------

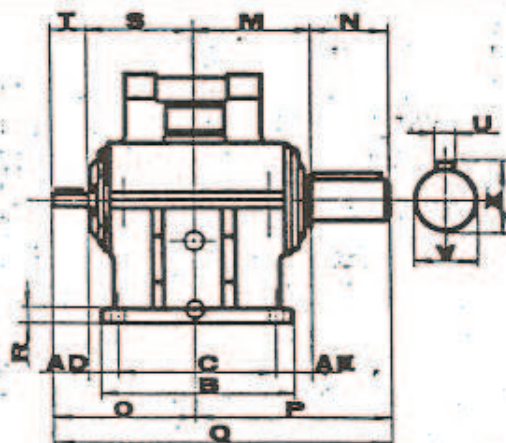
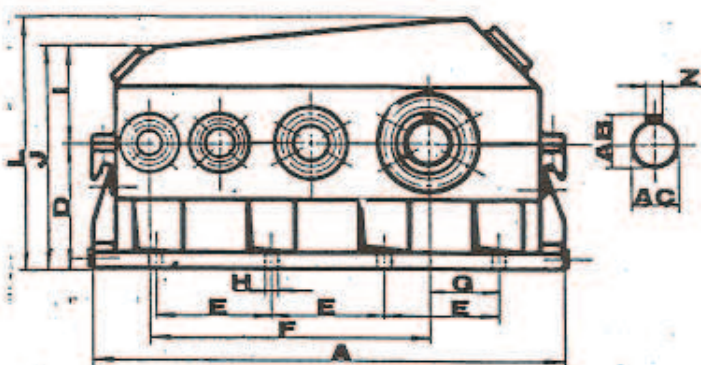
POTÊNCIA MÁX. CV/r.p.m							
RAZÃO REAL-TEÓRICA			MOMENTO K.m	1500	1000	750	N° de fabrico
1.50	48,9	295	55,6	2,38	1,58	1,19	255.474.405
	49,5	380	142,3	6,07	4,04	3,03	250.316.621
	49,8	475	183	5,66	3,77	2,83	252.323.613
	51,3	605	517	21,2	14,1	10,6	256.317.633
	48,4	720	774	33,4	22,3	16,7	250.316.613
	50,5	880	1.039	43	28,7	21,5	252.323.621
	49,7	1070	1.720	72,4	48,2	36,2	246.317.613
	51,3	1210	3.880	158	105,4	79,1	256.317.633
	50	1360	3.880	162	108	81	250.316.633
	50,5	1760	7.797	323	215	161	252.323.621
1.64	49,7	2140	13.760	579	386	289	256.317.613
	63,1	295	77,6	2,95	1,97	1,47	255.391.633
	62,0	380	137,6	4,64	3,09	2,32	250.613.405
	62,5	475	183	6,12	4,08	3,06	252.405.613
	64,8	605	423	13,6	9,1	6,8	505.317.405
	63,8	720	648	21,2	14,1	10,6	518.316.390
	64,6	880	916	29,6	19,7	14,8	252.633.405
	62,4	1070	1.440	48,3	32,2	24,1	505.317.390
	65,6	1210	3.880	123,8	82,5	61,9	256.405.633
	61,7	1360	3.880	132	88	66	250.390.633
1.80	64,6	1760	6.374	222	148	111	252.633.405
	63,5	2140	13.760	453	302	226	256.405.613
	80,1	295	57	1,49	0,99	0,74	506.391.405
	81,8	380	115,2	3,02	2,01	1,51	518.390.405
	78,9	475	151,7	4,02	2,68	2,01	500.405.390
	81,1	605	423	10,9	7,2	5,4	632.317.405
	78,7	720	648	17,2	11,4	8,5	518.390.390
	82,0	880	916	23,3	15,5	11,6	500.405.405
	79,7	1070	1440	37,8	25,2	18,9	505.405.390
	82,8	1210	3400	85,9	57,3	42,9	505.405.405
1.98	81,8	1360	3400	87	58	43,5	518.390.405
	81,0	1760	5238	135	90	67	631.405.317
	79,7	2140	11520	302	201	151	505.405.390
	97,1	295	55,6	1,2	0,8	0,6	506.474.405
	101,3	380	127,2	2,69	1,79	1,34	518.483.405
	98,9	475	183	3,86	2,57	1,93	500.323.613
	101,3	605	517	10,6	7,1	5,3	505.317.633
	93,9	720	774	17,2	11,5	8,6	250.613.613
	103,4	880	916	18,5	12,3	9,2	631.405.405
	98,1	1070	1720	36,7	24,4	18,3	505.317.613
	100,6	1210	3880	80,7	53,8	40,3	256.621.633
	97,4	1360	3880	83,7	55,8	41,8	250.613.633
	103,4	1760	6374	139	92	69	631.405.405
	98,1	2140	13760	293	195	146	505.317.613

1.120	125,2	295	77,6	1,49	0,99	0,74	506.391.633
	125,4	380	156	2,66	1,77	1,33	518.390.621
	124,1	475	183	3,08	2,05	1,54	500.405.361
	126,8	605	517	8,5	5,6	4,2	632.317.633

TIPO UTH			REDUTOR		3 ANDARES		
POTÊNCIA MÁX. CV/r.p.m							
RAZÃO REAL-TEÓRICA		MOMENTO K.m	1500	1000	750	Nº de fabrico	
	123,8	720	774	13	8,7	6,5	518.390.613
	125,7	880	1039	17,3	11,5	8,6	500.405.621
	122,8	1070	1720	29,3	19,5	14,6	632.317.613
	129,4	1210	3880	62,7	41,8	31,3	505.405.633
	123,4	1360	3880	65,8	43,8	32,9	617.316.633
	125,7	1760	7797	129	86	65	500.405.621
	122,8	2140	13760	234	156	117	632.317.613
1.155	151,8	295	77,6	1,07	0,71	0,53	506.474.633
	155,3	380	156	2,15	1,43	1,07	518.483.621
	156,6	475	183	2,44	1,63	1,22	631.405.613
	158,9	605	453	5,9	3,9	2,9	632.621.405
	156,1	720	774	10,3	6,9	5,1	653.390.613
	158,6	880	1039	13,7	9,1	6,8	631.405.621
	156,9	1070	1720	22,9	15,3	11,4	632.405.613
	162	1210	3880	50,1	33,4	25	632.405.633
	152,3	1360	3880	53,3	35,5	26,6	617.390.633
	158,6	1760	7797	103	68	51	631.405.621
	156,9	2140	13760	183	122	91	632.405.613
1.196	196,2	295	77,6	0,82	0,55	0,41	654.474.633
	195,8	380	156	1,66	1,11	0,83	653.483.621
	194	475	183	1,97	1,31	0,98	500.633.613
	198,5	605	517	5,4	3,6	2,7	505.621.633
	194,6	720	774	8,3	5,5	4,1	518.613.613
	196,5	880	1039	11	7,3	5,5	500.633.621
	192,2	1070	1720	18,7	12,4	9,3	505.621.613
	198,5	1210	3880	40,9	27,2	20,4	505.621.633
	188,6	1360	3880	43	28,7	21,5	617.483.633
	196,5	1760	7.797	83	55	47	500.633.621
	192,3	2140	13.760	149	99	74	505.621.613
1.245	256,6	295	77,6	0,63	0,42	0,31	654.620.633
	248,5	380	156	1,31	0,87	0,65	653.613.621
	246,7	475	183	1,55	1,03	0,77	631.633..613
	248,4	605	517	4,3	2,9	2,1	632.621.633
	245,3	720	774	6,6	4,4	3,3	653.613.613
	248	880	1039	8,7	5,8	4,3	631.633.621
	240,5	1070	1720	14,9	9,9	7,4	632.621.613
	248,4	1210	3880	32,7	21,8	16,3	632.621.633
	239,4	1360	3880	33,9	22,6	16,9	617.613.633
	248	1760	7797	65	43	33	631.633.621
	240,5	2140	13760	119	79	59	632.621.613

## Dimensões

## Redutores UTH



TIPO UTH	A	B	C	D	E	F	G	H	I	J	L	M	N	O
295	545	235	185	155	200	295	87	18	145	300	300	137,5	95	187,5
380	680	306	252	215	220	380	97	22	205	420	420	165	95	239
475	850	365	305	260	225	475	155	22	230	490	490	207,5	120	287,5
605	1085	400	320	325	392,5	605	190	27	305	630	630	228	180	305
720	1210	480	415	340	485	720	230	33	320	660	660	267,5	200	362,5
880	1480	615	520	400	360	880	225	42	385	785	785	337,5	250	437,5
1070	1735	580	490	450	445	1070	285	42	300	750	875	303	250	418
1210	2030	850	760	570	500	1210	375	42	370	940	1165	450	300	582
1360	2180	900	780	580	580	1360	400	45	401	981	1165	470	300	600

	P	Q	R	S	T	U	V	X	Z	AB	AC	AD	AE	fueros base
295	232,5	420	30	137,5	50	16	55m6	58,8	8	27	24x6	45	45	3
380	260	499	30	159	80	16	55m6	58,8	12	45,1	42x6	33	39	3
475	327,5	615	30	207,5	80	20	70m6	74,6	12	45,1	42x6	55	55	3
605	408	713	22	225	80	22	85m6	90,5	12	45,1	42x6	65	68	3
720	467,5	830	22	267,5	95	28	110m6	116,1	14	51,5	48x6	60	60	3
880	587,5	1025	25	327,5	110	36	140m6	147,7	16	55,8	52x6	67,5	77,5	4
1070	553	971	35	298	120	36	140m6	147,7	16	58,9	55x6	53	58	4
1210	750	1332	35	442	140	40	160m6	168,5	18	69,2	65x6	62	70	4
1360	770	1370	35	460	140	45	180m6	189,7	20	74,6	70m6	70	80	4



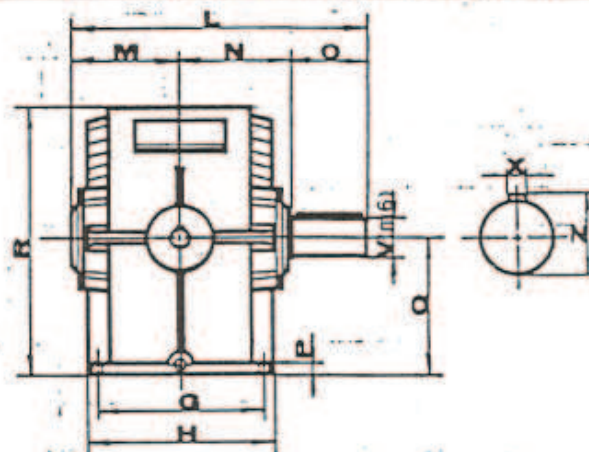
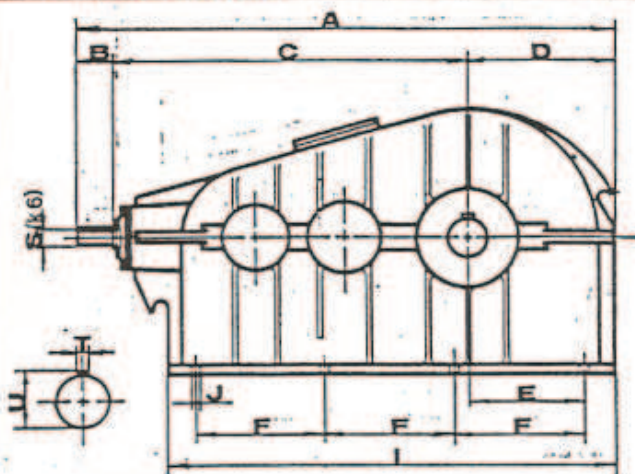
TIPO CUDH		REDUTOR			2 andares	
RAZÃO: teó- Real rica	REDU- TOR:	Momento: potência máxima / r.p.m.			número de fabrico	
		Kgm.	1.500	1.000		750
10,7	CUDH 2		30,0	24,0	18,0	433 247
10,8	3		75,0	56,0	47,0	333 323
10,3	4		136,0	106,0	87,0	326 313
11,0	5		456,0	340,0	284,0	342 323
13,7	CUDH 2		24,0	18,0	15,0	433 316
13,5	3		54,0	42,0	34,0	333 405
12,7	4		112,0	88,0	72,0	326 390
13,8	5		376,0	284,0	236,0	342 405
16,9	CUDH 2		20,0	15,0	12,5	433 390
16,8	3		46,0	36,0	29,0	414 405
15,8	4		98,0	75,0	61,0	326 483
16,8	5		320,0	248,0	204,0	414 405
21,0	CUDH 2		17,0	13,5	11,0	433 483
21,0	3		38,0	30,0	25,0	333 633
20,0	4		77,0	58,0	48,0	326 613
21,6	5		252,0	192,0	157,0	342 633
26,5	CUDH 2		12,0	9,0	7,5	433 613
26,2	3		30,0	24,0	19,0	414 633
25,4	4		60,0	46,0	37,0	414 613
26,2	5		192,0	152,0	124,0	414 633

TIPO CUTH		REDUTOR			3 andares	
36,0	CUTH 2		5,9	4,6	3,7	353 323 316
34,0	3		32,0	25,0	20,0	333 317 323
32,7	4		51,0	40,0	32,0	326 316 317
33,3	5		75,0	57,0	47,0	326 323 316
35,0	6		207,0	162,0	132,0	342 317 323
44,4	CUTH 2		4,7	3,7	3,0	353 323 390
42,8	3		26,0	20,0	16,0	333 317 405
41,7	4		38,0	30,0	24,0	326 316 405
41,0	5		59,0	45,0	37,0	326 323 390
43,9	6		168,0	125,0	104,0	342 317 405
55,8	CUTH 2		3,3	2,6	2,2	353 405 390
54,6	3		21,0	14,0	10,0	333 405 405
51,6	4		34,0	23,0	17,0	326 390 405
51,5	5		47,0	31,0	24,0	326 405 390
56,0	6		158,0	105,0	79,0	342 405 405
70,0	CUTH 2		2,9	1,9	1,5	353 323 613
66,8	3		13,6	9,0	6,8	333 317 633
64,0	4		29,0	19,0	14,0	326 316 621
64,6	5		32,0	22,0	17,0	326 323 613
68,6	6		123,0	82,0	61,0	342 317 633
87,5	CUTH 2		1,5	1,0	0,75	353 405 613
85,4	3		10,9	7,2	5,4	333 405 633
79,0	4		23,0	15,0	11,0	326 390 621
81,0	5		26,0	17,0	13,0	326 405 613
87,5	6		85,0	57,0	42,0	342 405 633



Dimensões

Redutores CUTH



REDUTOR	A	B	C	D	E	F	G	H	I	J	L
CUTH 1											
CUTH 2	920	60	595	265	200	220	310	360	740	23	555
CUTH 3	1310	110	865	335	292,5	325	425	490	1060	23	705
CUTH 4	1510	110	985	415	367,5	385	510	580	1250	27	845
CUTH 5	1720	110	1125	485	427,5	450	690	770	1465	33	1095
CUTH 6	2270	140	1510	620	557,5	595	730	820	1910	33	1205

	M	N	O	P	Q	R	S	T	U	V	X	Z
CUTH 1												
CUTH 2	200	205	150	25	245	480	28	8	30,9	70	20	74,6
CUTH 3	260	265	180	25	320	620	42	12	45,1	90	25	95,3
CUTH 4	315	320	210	25	390	765	50	14	53,5	110	28	116,1
CUTH 5	415	430	250	30	450	885	50	14	53,5	140	36	147,7
CUTH 6	445	460	300	35	590	1150	60	18	64,2	160	40	168,5